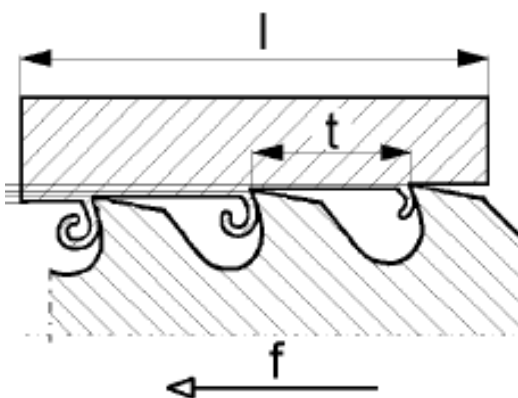


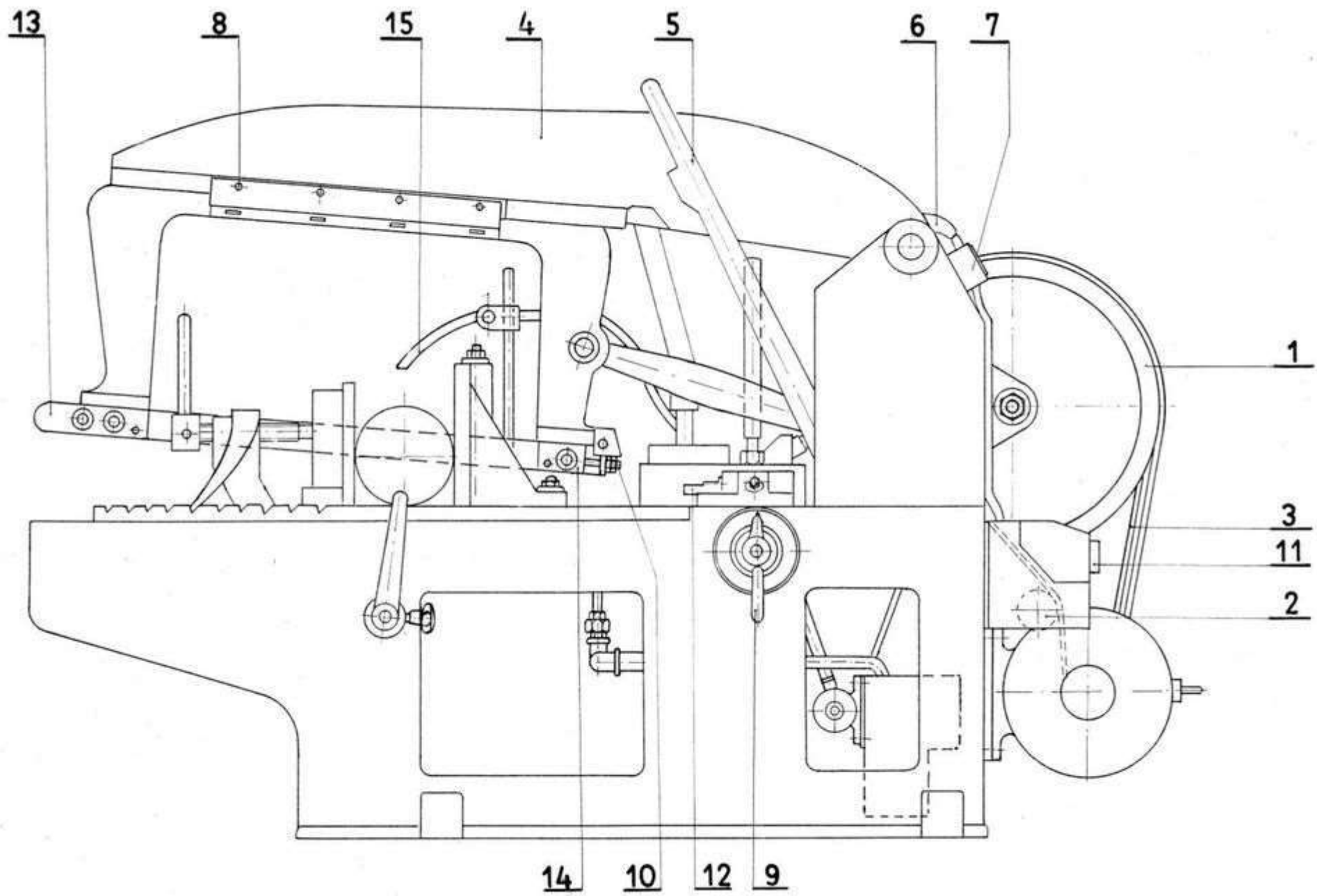
23.03. I TM Temat: Przecinanie, cięcie – piły ramowe, tarczowe, przecinarki.

Piła ramowa-zbudowana jest z ramy stałej wraz ze stołem do mocowania materiału oraz wychylnego ramienia w którym zamocowana jest rama ruchoma z brzeszczotem. Piła napędzana jest silnikiem elektrycznym, podnoszenie i opuszczanie ramienia ramy wykonywane jest na przykład przy pomocy hydrauliki. Do sterowania pracą piły służy pulpit sterowniczy. Przeznaczona jest do cięcia wiórowego różnego rodzaju materiałów głównie profili hutniczych. Ma szerokie zastosowanie w zakładach mechanicznych.



www.encyklopedialesna.pl, fot. Józef Walczyk





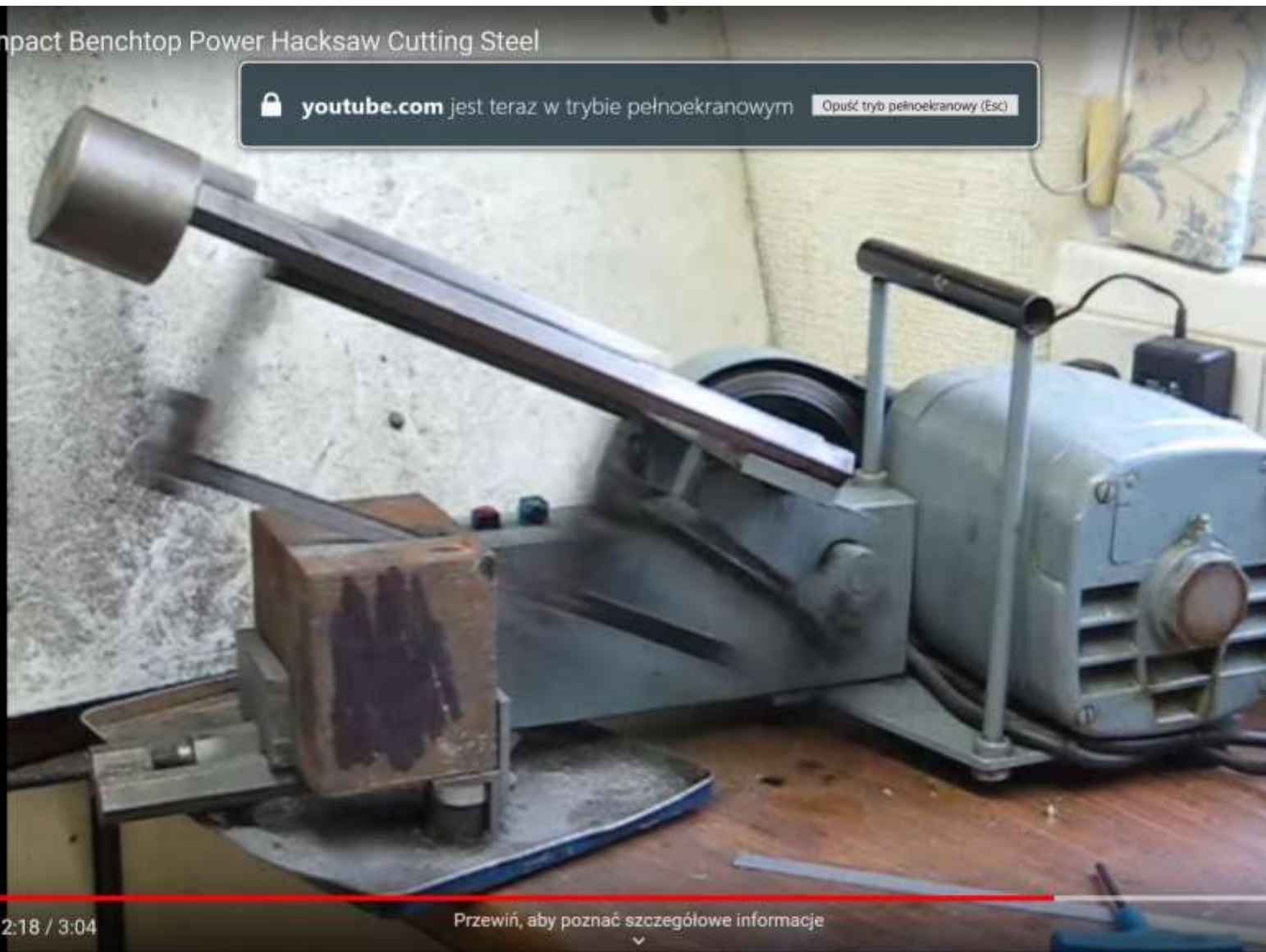
Rysunek 4 Podstawowe zespoły pily ramowej PR-300

Power Hacksaw



Home Built Compact Benchtop Power Hacksaw Cutting Steel

youtube.com jest teraz w trybie pełnoekranowym [Opuść tryb pełnoekranowy \(Esc\)](#)



▶ ⏪ 🔊 2:18 / 3:04

Przewiń, aby poznać szczegółowe informacje

⏸ ⚙️ 📺



Power Hacksaw Restoration - SawMaster 3114

35 673 wyświetlenia • 13 wrz 2019

665 21 UDOŚTĘPNIJ ZAPISZ



Pila mechaniczna [Przywrócenie]
Hand Tool Rescue
3,1 mln wyświetleń • 3 lata temu

Przecinarka do metalu.

Przecinarka jest urządzeniem, które służy do szybkiego i prostego przecinania elementów z różnorodnych tworzyw. By zapewnić jak najlepsze efekty, należy dopasować je do rodzaju wykonywanej pracy.

Przecinarki do metalu – posiadają specjalny stelaż lub stół w przypadku większych przecinarek, zapewniający stabilizację podczas pracy, gdyż cięcie metalu wymaga niemałej precyzji.





Przecinarka tarczowa do metalu MEP TIGER 352 (Jak ciąć profile metalowe).



TIGER 352

RĘCZNA PIONOWA PRZECINARKA
TARCZOWA
DO METALU

CIĘCIE UKOŚNE
OD -60° DO $+45^{\circ}$
TARCZA TNĄCA HSS

▶ ▶▶ 🔊 0:16 / 1:55

Przewiń, aby poznać szczegółowe informacje



Piły tarczowe do metalu -



Piła jednogłowicowa do cięcia alu PRISMA 450 - przecinarka tarczowa do aluminium i PCV - piła kątowna



▶ ⏪ 🔊 0:02 / 1:31

Przewiń, aby poznać szczegółowe informacje

