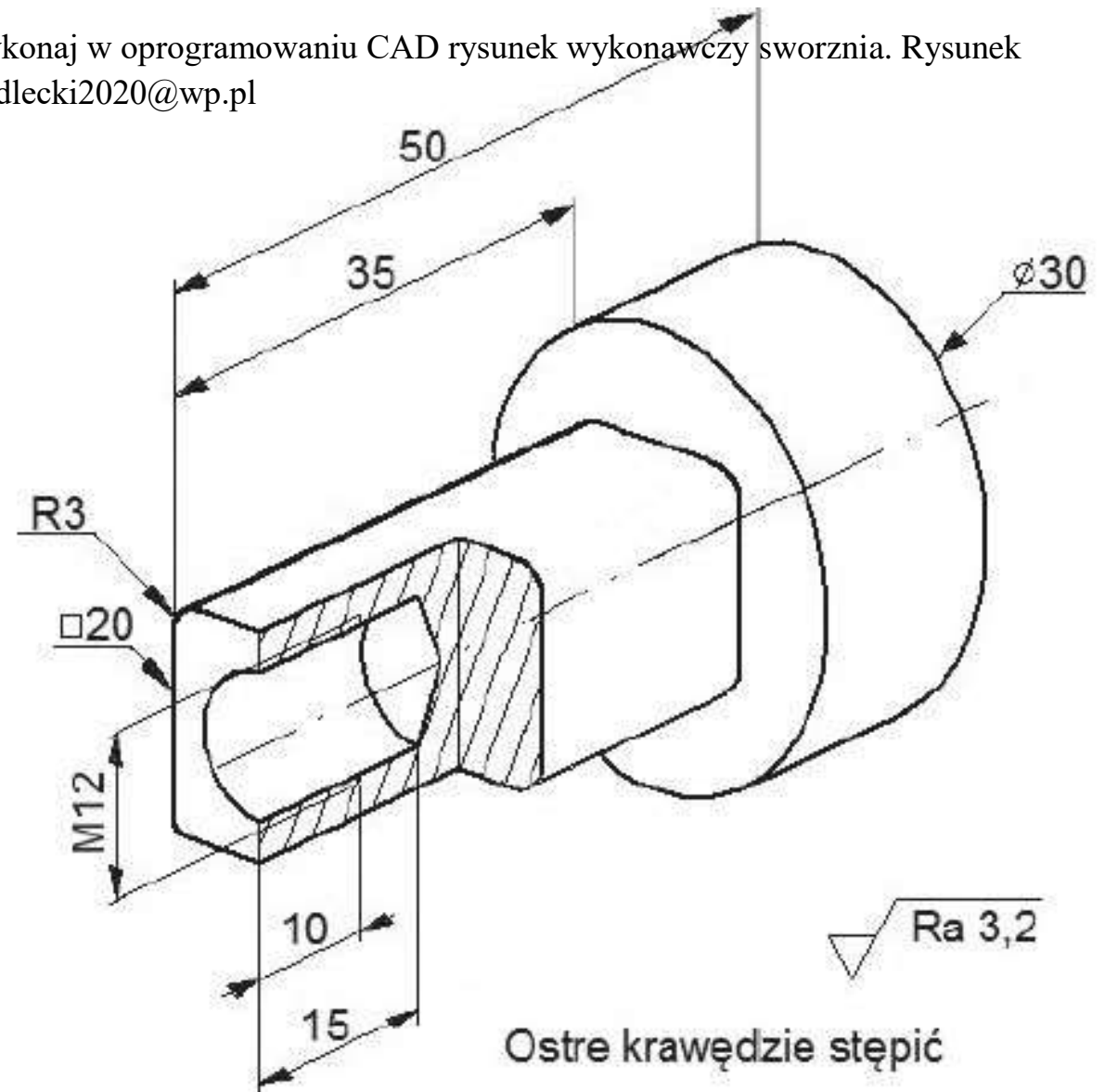


SOSN 15.03.2021 rysunek

1. Na podstawie załączonego rysunku aksonometrycznego wykonaj w oprogramowaniu CAD rysunek wykonawczy sworznia. Rysunek wykonawczy proszę wysłać do mnie na platformę lub na siedlecki2020@wp.pl



Rysunek 1. Sworzeń 01.01